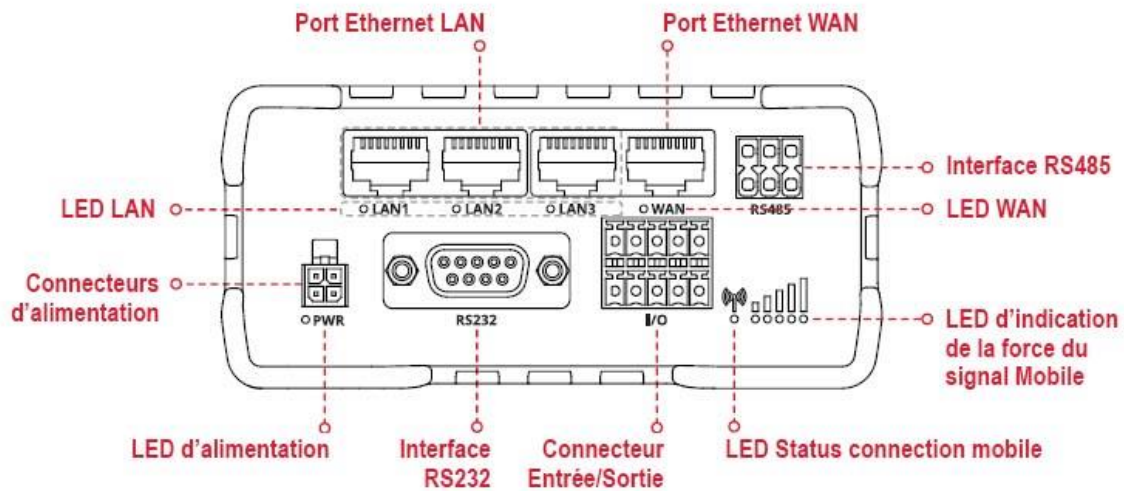


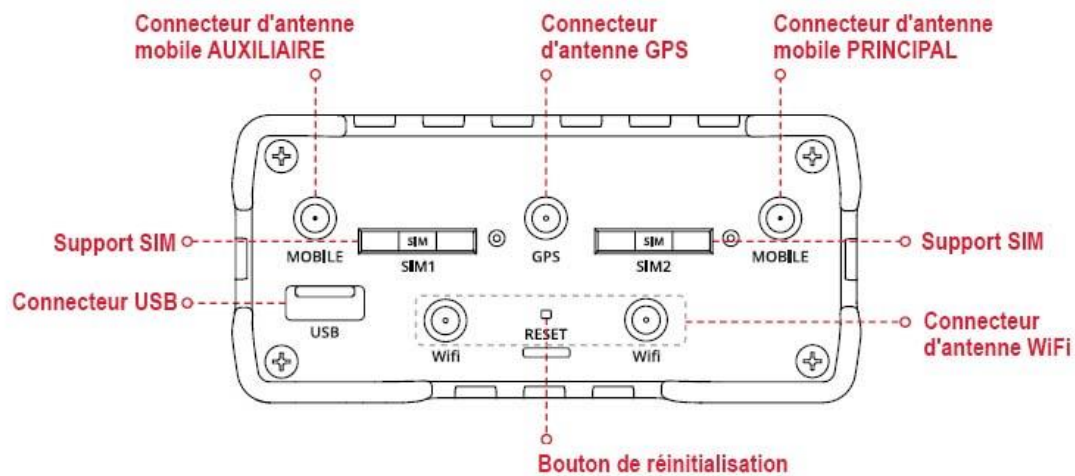


Installation Rapide - UCR-01-B8-EU

Vue de face

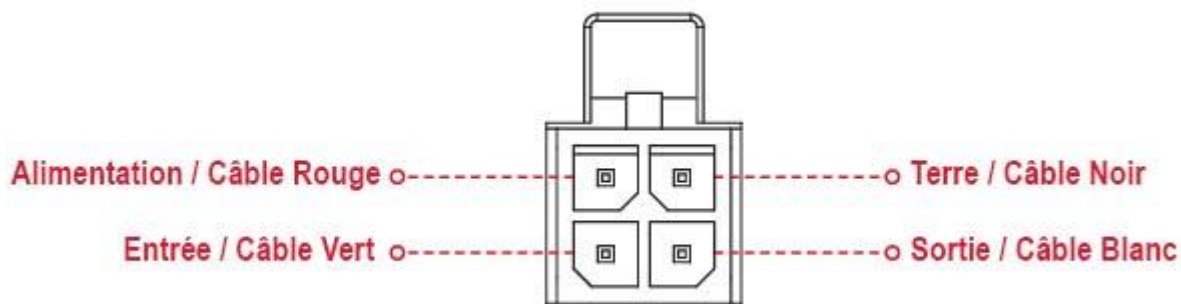


Vue arrière



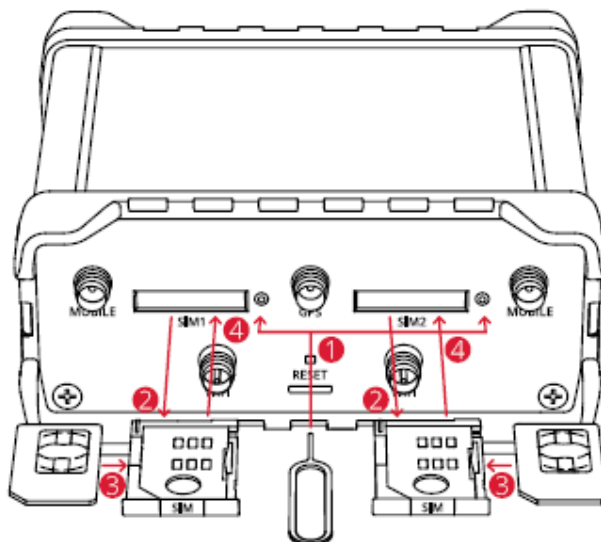
Retrouvez-nous sur www.pl-systems.fr

Connecteurs d'alimentation



Installation du matériel

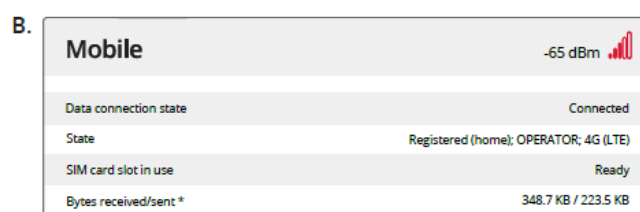
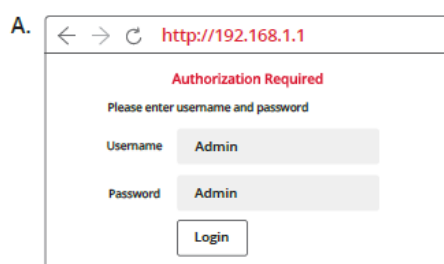
1. Appuyez sur le bouton du support SIM avec l'aiguille.
2. Retirez le support SIM.
3. Insérez votre carte SIM dans le support SIM.
4. Faites glisser le support SIM dans le routeur.
5. Fixez toutes les antennes.
6. Connectez l'adaptateur d'alimentation à la prise à l'avant de l'appareil. Branchez ensuite l'autre extrémité dans une prise de courant.
7. Connectez-vous à l'appareil sans fil à l'aide du SSID et du mot de passe fournis sur l'étiquette d'informations sur l'appareil ou utilisez un câble Ethernet connecté au port LAN.



Retrouvez-nous sur www.pl-systems.fr

Se connecter à l'appareil

1. Pour accéder à l'interface Web du routeur (WebUI), saisissez <http://192.168.1.1> dans le champ URL de votre navigateur Internet.
2. Utilisez les informations de connexion affichées dans l'image A lorsque vous êtes invité à vous authentifier.
3. Après votre connexion, vous serez invité à modifier votre mot de passe pour des raisons de sécurité. Le nouveau mot de passe doit contenir au moins 8 caractères, dont au moins une lettre majuscule, une lettre minuscule et un chiffre. **Cette étape est obligatoire et vous ne pourrez pas interagir avec l'interface Web du routeur avant de modifier le mot de passe.**
4. Lorsque vous modifiez le mot de passe du routeur, l'**Assistant de Configuration** démarre. L'**Assistant de Configuration** est un outil utilisé pour configurer certains des principaux paramètres de fonctionnement du routeur.
5. Accédez à la page **Présentation** et faites attention à l'indication de la **puissance du signal** (image B). Pour maximiser le cellulaire essayez d'ajuster les antennes ou de changer l'emplacement de votre appareil pour obtenir le meilleur signal conditions.



Informations Techniques

Spécifications radio	
Technologies RF	2G, 3G, 4G, WiFi, GNSS
Puissance RF maximale	33 dBm@GSM, 24 dBm@WCDMA, 23 dBm@LTE, 20 dBm@ WiFi
Spécifications des accessoires fournis *	
Adaptateur secteur	Entrée : 0.4A@100-240VAC, Sortie : 9VDC, 1A, 4-pin plug
Antenne Mobile	698~960/1710~2690 MHz, 50 Ω, VSWR<3, gain** 2 dBi, omnidirectionnel, connecteur mâle SMA
Antenne WiFi	2400~2483.5 MHz, 50 Ω, VSWR<1.5, gain** 28 dB (typ.), polarisation RHCP, connecteur mâle SMA

* Selon le code de commande.

** Une antenne à gain plus élevé peut être connectée pour compenser l'atténuation du câble lorsqu'un câble est utilisé. L'utilisateur est responsable du respect des dispositions légales.

Retrouvez-nous sur www.pl-systems.fr



Information sur la sécurité

Le routeur UCR-01-B8-EU doit être utilisé conformément à toutes les lois nationales et internationales applicables et à toutes les restrictions spéciales régissant l'utilisation du module de communication dans les applications et les environnements prescrits.

[EN] English	Hereby, Unitronics declares that this UCR-01-B8-EU is in compliance with the essential requirements and other relevant provisions of Directive CE/RED.
[BG] Bulgarian	С настоящето, Unitronics декларира, че UCR-01-B8-EU е в съответствие със съществените изисквания и другите приложими разпоредби на Директива CE/RED.
[CZ] Czech	Unitronics tímto prohlašuje, že UCR-01-B8-EU splňuje základní požadavky a všechna příslušná ustanovení Směrnice CE/RED.
[DE] German	Hiermit erklärt Unitronics dass sich das Gerät UCR-01-B8-EU in Übereinstimmung mit den grundlegenden Anforderungen und den übrigen einschlägigen Bestimmungen der Richtlinie CE/RED befindet.
[DK] Danish	Undertegnede Unitronics erklærer herved, at følgende udstyr UCR-01-B8-EU overholder de væsentlige krav og øvrige relevante krav i direktiv CE/RED.
[EE] Estonian	Käesolevaga kinnitab Unitronics seadme UCR-01-B8-EU vastavust direktiivi CE/RED põhinõuetele ja nimetatud direktiivist tulenevatele teistele asjakohastele sätetele.
[ES] Spanish	Por la presente, Unitronics declara que este UCR-01-B8-EU cumple con los requisitos esenciales y otras exigencias relevantes de la Directiva CE/RED.
[FI] Finnish	Unitronics vakuuttaa täten että UCR-01-B8-EU tyyppinen laite on direktiivin CE/RED oleellisten vaatimusten ja sitä koskevien direktiivin muiden ehtojen mukainen.
[FR] French	Unitronics déclare que cette UCR-01-B8-EU est conforme aux exigences essentielles et aux autres dispositions pertinentes de la directive CE /RED.
[GR] Greek	ΜΕ ΤΗΝ ΠΑΡΟΥΣΑ Ο ΚΑΤΑΣΚΕΥΑΣΤΗΣ Unitronics ΔΗΛΩΝΕΙ ΟΤΙ UCR-01-B8-EU ΣΥΜΜΟΡΦΩΝΕΤΑΙ ΠΡΟΣ ΤΙΣ ΟΥΣΙΩΔΕΙΣ ΑΠΑΙΤΗΣΕΙΣ ΚΑΙ ΤΙΣ ΛΟΙΠΕΣ ΣΧΕΤΙΚΕΣ ΔΙΑΤΑΞΕΙΣ ΤΗΣ ΟΔΗΓΙΑΣ CE/RED.
[HU] Hungarian	A Unitronics ezzennel kijelenti, hogy a UCR-01-B8-EU típusú berendezés teljesíti az alapvető követelményeket és más CE/RED irányelvben meghatározott vonatkozó rendelkezéseket.
[IT] Italian	Con la presente Unitronics dichiara che questo UCR-01-B8-EU è conforme ai requisiti essenziali ed alle altre disposizioni pertinenti stabilite dalla direttiva CE/RED.
[LT] Lithuanian	Šiuo dokumentu UAB Unitronics deklaruoja, kad šis UCR-01-B8-EU atitinka esminius reikalavimus ir kitas CE/RED Direktyvos nuostatas.
[LV] Latvian	Ar šo Unitronics deklarē, ka UCR-01-B8-EU atbilst Direktīvas CE/RED būtiskajām prasībām un citiem ar to saistītajiem noteikumiem.
[NL] Dutch	Hierbij verklaart Unitronics dat het toestel UCR-01-B8-EU in overeenstemming is met de essentiële eisen en de andere relevante bepalingen van richtlijn CE/RED.
[NO] Norwegian	Unitronics Erklærer herved at UCR-01-B8-EU er i samsvar med de grunnleggende krav og øvrige relevante krav i direktiv CE/RED.
[PL] Polish	Niniejszym Unitronics deklaruje że UCR-01-B8-EU jest zgodny z zasadniczymi wymaganiami i innymi właściwymi postanowieniami Dyrektywy CE/RED.
[PT] Portuguese	Eu, Unitronics declaro que o UCR-01-B8-EU cumpre os requisitos essenciais e outras provisões relevantes da Directiva CE/RED.
[RO] Romanian	Prin prezenta, Unitronics declară că aparatul UCR-01-B8-EU este în conformitate cu cerințele esențiale și cu alte prevederi pertinente ale Directivei CE/RED.
[SE] Swedish	Härmed intygar Unitronics att denna UCR-01-B8-EU är i överensstämmelse med de väsentliga egenskapskrav och övriga relevanta bestämmelser som framgår av direktiv CE/RED.
[SI] Slovenian	Unitronics izjavlja, da je ta UCR-01-B8-EU v skladu z bistvenimi zahtevami in drugimi relevantnimi določili direktive CE/RED.

Retrouvez-nous sur www.pl-systems.fr



- [EN] Instruction Manual : Connect the power adapter to turn on the device. Open 192.168.1.1 in your web browser to configure it.
- [BG] Инструкция: Свържете адаптера на захранване, за да включите устройството. Отворете 192.168.1.1 в уеб браузър, за да настроите продукта.
- [CZ] Návod k použití: Připojte napájecí adaptér k zapnutí přístroje. Otevřete 192.168.1.1 ve webovém prohlížeči pro konfiguraci produktu.
- [DE] Bedienungsanleitung: Verbinden Sie das Netzteil, um das Gerät einzuschalten. Öffnen Sie 192.168.1.1 in einem Web Browser, um das Produkt zu konfigurieren.
- [DK] Instruktionsbog: Tilslut strømadapteren for at tænde for enheden. Åbn 192.168.1.1 i en webbrowser til at konfigurere produktet.
- [EE] Kasutusjuhend: Ühendage toiteadapter seadme sisselülitamiseks. Avatud 192.168.1.1 in veebilehitseja seadistada toodet.
- [ES] Manual de instrucciones: Conecte el adaptador de alimentación para encender la unidad. Abra 192.168.1.1 en un navegador web para configurar el producto.
- [FI] Käyttöohje: Kytke virtalähde päälle laitteen. Avaa 192.168.1.1 in selaimen määrittää tuotteen.
- [FR] Mode d'emploi : Connectez l'adaptateur d'alimentation pour allumer l'appareil. Ouvrez 192.168.1.1 dans un navigateur Web pour configurer le produit.
- [GR] εγχειρίδιο οδηγιών: Συνδέστε τον προσαρμογέα τροφοδοσίας για να ενεργοποιήσετε τη μονάδα. Ανοίξτε 192.168.1.1 σε ένα πρόγραμμα περιήγησης στο Web για να διαμορφώσετε το προϊόν.
- [HU] Használati utasítás: Csatlakoztassa a hálózati adaptert a készülék bekapcsolásához. Megnyitása 192.168.1.1 egy webböngészőben beállítani a terméket.
- [IT] Manuale di istruzioni: Collegare l'adattatore di alimentazione per accendere l'unità. Aprire 192.168.1.1 in un browser Web per configurare il prodotto.
- [LT] Naudojimosi instrukcija: Prijunkite maitinimo adapterį, įjunkite įrenginį. Interneto naršyklėje atidarykite adresą 192.168.1.1 - galite konfigūruoti gaminį.
- [LV] Lietošanas instrukcija: Pievienojiet Strāvas adapteri, lai ieslēgtu ierīci. Atvērt 192.168.1.1 ar interneta pārlūku, lai konfigurētu produktu.
- [NL] Handleiding: Sluit voedingsadapter aan op het apparaat in te schakelen. Open 192.168.1.1 in een webbrowser om het product te configureren.
- [NO] Bruksanvisningen: Koble strømadapteren for å slå på enheten. Åpne 192.168.1.1 i en nettleser for å konfigurere produktet.
- [PL] Instrukcja obsługi: Podłącz adapter zasilania, aby włączyć urządzenie. Otwórz 192.168.1.1 w przeglądarce internetowej, aby skonfigurować urządzenie.
- [PT] Manual de instruções: Conecte o adaptador de alimentação para ligar o aparelho. Abra 192.168.1.1 em um navegador da web para configurar o produto.
- [RO] Instrucțiuni de utilizare: Conectați adaptorul de alimentare pentru a porni aparatul. Deschide 192.168.1.1 întrun browser web pentru a configura produsul.
- [SE] Instruktionsmanual: Anslut nätadap tern för att slå på enheten. Öppna 192.168.1.1 i en webbläsare för att konfigurera produkten.
- [SI] Navodila: Priključite napajalnik za vklop naprave. Odprite 192.168.1.1 v spletnem brskalniku nastaviti izdelek.
- [SK] Návozd na použitie: Pripojte napájací adaptér k zapnutiu prístroja. Otvorte 192.168.1.1 vo webovom prehliadači pre konfiguráciu produktu.



Ce signe signifie que le produit répond aux exigences des directives européennes applicables.

Retrouvez-nous sur www.pl-systems.fr