



Scanner pour
télécharger

Ce guide fournit les informations de base de l'automate programmable V570-57-T20B / V570-57-TB20-J d'Unitronics.

Description Générale

Les automates programmables V570 comprennent un écran tactile couleur intégré de 5,7" avec un clavier alpha-numérique virtuel.

Communications

- 2 ports RS232/RS485 isolés
- Port de programmation USB (mini USB)
- 1 port CANbus isolé
- L'utilisateur peut commander et installer un port Ethernet

Les possibilités de communication sont les suivantes : SMS, GPRS, RTC, MODBUS série/IP, CanOpen, Can Layer 2, J1939, DF1 Esclave, Telegram Parser, Ethernet (TCP, UDP, SNMP, DNS, NTP, E-MAIL, HTML), Ucan, profibus. Le protocole libre permet à l'automate de communiquer avec presque n'importe quel dispositif externe, via des ports de communication série ou Ethernet.

Entrées/Sorties (en option)

Le V570 supporte des entrées/sorties digitales, rapides, analogiques et de mesure de température et de poids via :

- des modules Snap-in d'entrées/sorties : à brancher à l'arrière de l'automate pour intégrer une carte d'entrées/sorties ;
- des modules d'extension d'entrées/sorties :

des E/S locales ou déportées peuvent être ajoutées via le port d'extension ou le bus CAN.



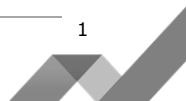
Les instructions d'installation et autres données peuvent être trouvées dans la fiche technique du module.

Mode Information (menu système de l'automate)

Ce mode vous permet de :

- Calibrer l'écran tactile.
- Visualiser et forcer la valeur des variables, configurer le port COM, régler la date / l'heure et la luminosité de l'écran.
- Arrêter, initialiser et redémarrer l'automate.

Accès au « Mode Info. » : appuyez sur l'écran pendant quelques secondes.



Logiciel de programmation et logiciels utilitaires

Le CD d'installation d'Unitronics contient :

- Le logiciel de programmation VisiLogic :

C'est un soft de développement facile à prendre en main, très complet en instructions ladder et qui comprend une bibliothèque riche pour la partie affichage. Les blocs de fonctions simplifient des tâches complexes telles que la régulation PID. Créez votre programme et ensuite téléchargez-le dans l'automate via le câble de programmation inclus dans le kit.

- Les logiciels utilitaires :

« **UniOPC server** » pour communiquer en protocole OPC ; « **Remote Access** » pour piloter l'automate à distance ; « **DataXport** » pour créer un journal quotidien provenant des données de l'API (ces données peuvent être exportées vers Excel et envoyées par email).

Pour apprendre à utiliser/programmer l'automate et les logiciels utilitaires (tels que Remote Access), veuillez vous référer au système d'aide de Visilogic.

Mémoire de stockage (carte SD)

Carte SD : enregistrement des alarmes, des courbes, des recettes, clonage de données et plus.

Pour plus d'informations, veuillez vous référer aux sujets « SD », dans le système d'aide de Visilogic.

Base de données

Les tables de données vous permettent de créer des recettes et des historiques.

Contenu d'un Kit Standard

Un automate Vision (modèle V570-57-T20B/V570-57-T20B-J)

Bornier 3 broches pour l'alimentation
Vis de fixation (x4)

Bornier 5 broches pour le bus CAN

Joint de montage en Caoutchouc

Une résistance de terminaison de bus

Un CD d'installation Unitronics
Une pile (à installer)

Câble de programmation USB (mini USB)

Symboles de Danger

Lorsqu'un des symboles suivants apparaît, lire les informations associées attentivement.

Symbole	Signification	Description
---------	---------------	-------------



Danger

Le danger identifié cause des dégâts physiques et matériels.



Avertissement

Le danger identifié pourrait causer des dégâts physiques et matériels.

Caution

Prudence

A utiliser avec prudence.

- Avant d'utiliser ce produit, l'utilisateur doit lire et comprendre ce document.
- Tous les exemples et les schémas ont pour but d'aider à la compréhension mais ne garantissent pas le succès de l'opération.
- Vous êtes prié d'utiliser ce produit selon les normes et les règlements locaux et nationaux.
- Seul le personnel du service qualifié doit démonter cet automate ou effectuer des réparations.



Le non-respect des directives de sécurité peut causer des dommages matériels ou physiques graves.



- N'essayez pas d'utiliser cet automate avec une tension qui excède les niveaux autorisés.
- Pour éviter d'endommager le système, ne pas connecter ou déconnecter l'automate lorsqu'il est sous tension.

Conditions environnementales



- Ne pas installer l'automate dans des lieux avec : de la poussière en quantité excessive ou conductrice ; du gaz corrosif ou inflammable ; de l'humidité ou de la pluie ; un niveau de chaleur excessif ; des chocs réguliers ou des vibrations excessives.

Remarque : se référer à la fiche de spécification technique du produit.



- Ventilation : 10mm d'espace est exigé autour de l'automate.
- Ne placez pas l'automate dans l'eau ou sous une fuite d'eau.
- Evitez de faire rentrer des débris à l'intérieur de l'automate pendant son installation.
- Pour l'installation, prévoir une certaine distance entre les câbles à haute tension et l'alimentation de l'automate.

Installation de la pile

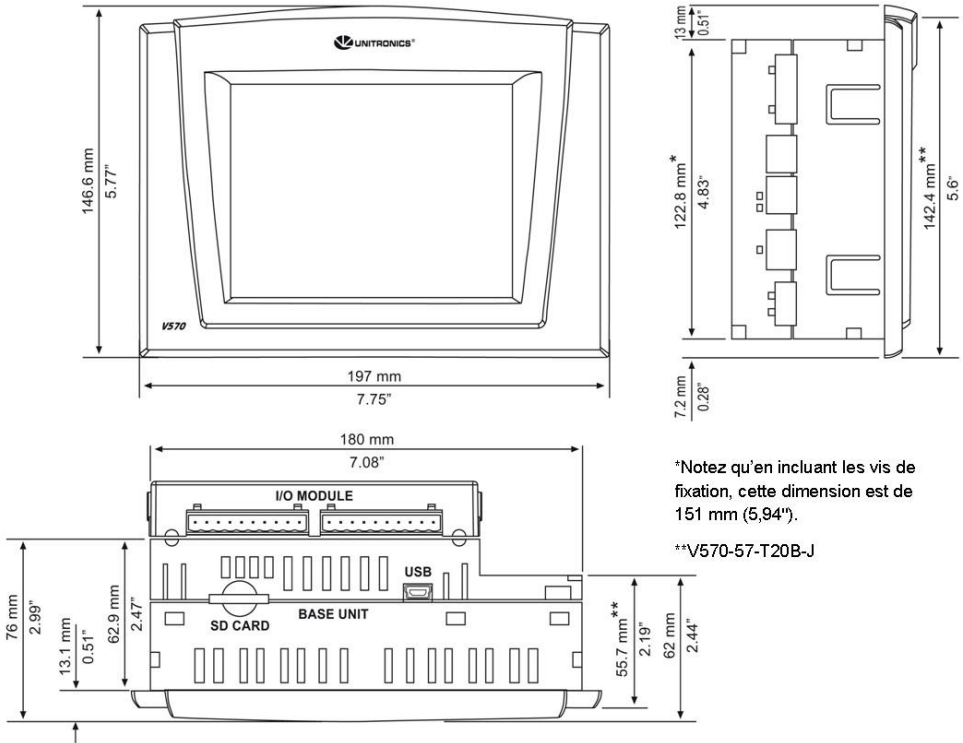
Afin de préserver vos données en cas de coupure de courant, vous devez insérer la pile.

La pile est livrée collée sur le couvercle arrière de l'automate.

1. Retirez la pile du couvercle comme indiqué en page 5. La polarité (+) est marquée sur le support de la pile et sur la pile elle-même.
2. Insérez la pile, en vous assurant que le symbole de polarité soit :
 - Vers le haut
 - Aligné avec le symbole du support
3. Remplacez le couvercle.

Montage

Dimensions



*Notez qu'en incluant les vis de fixation, cette dimension est de 151 mm (5,94").

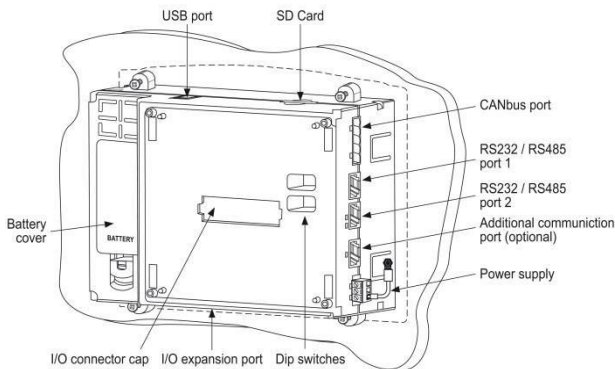
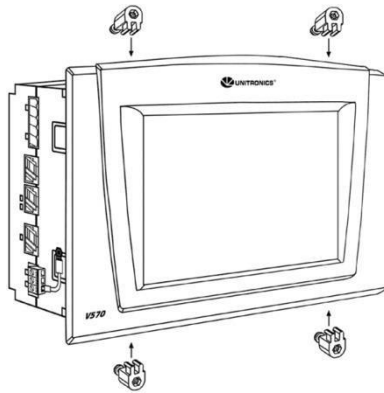
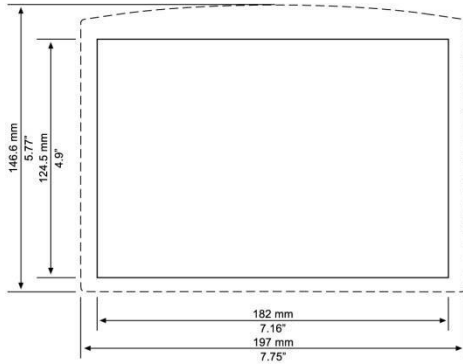
**V570-57-T20B-J

Notez que l'écran LCD peut comporter un seul pixel qui est en permanence en noir ou en blanc.

Support de l'automate

Avant de commencer le montage, notez que le support sur lequel vous fixez l'automate ne doit pas excéder les 5 mm d'épaisseur.

1. Faire une découpe du panneau en fonction des dimensions de la figure de droite.
2. Vérifiez que le joint de montage en caoutchouc soit bien en place et insérez l'automate dans l'espace qui lui est réservé.
3. Placez les 4 vis de fixation sur les côtés de l'automate comme indiqué sur le schéma ci-contre à droite.
4. Serrez les vis de fixation contre le support de l'automate. Ensuite, par sécurité, tenez-les fermement contre le support, tout en les vissant.
5. Le schéma ci-dessous, montre le résultat final lorsqu'un automate est bien fixé.



Câblage



- Ne pas toucher les fils sous tension.



- Installez un disjoncteur externe.
- Utilisez des dispositifs de protection appropriés.
- Les bornes inutilisées ne doivent pas être connectées. Ne pas suivre cette directive peut endommager l'automate.
- Vérifiez tout le câblage avant l'allumage de l'alimentation électrique.

Caution

- Pour ne pas endommager les fils : ne tirez pas dessus et évitez toute activité du type soudure à l'étain, etc.
- Pour l'installation prévoyez une certaine distance entre les câbles à haute tension et l'alimentation de l'automate.

Procédure de câblage

Utilisez des fils sertis pour le câblage ; section de fil : 0,13 mm² à 3,31 mm².

1. Dénuder le fil sur une longueur de 7 ± 0,5 mm.
2. Dévissez complètement la borne avant d'insérer un fil.
3. Insérez entièrement le fil dans la borne afin d'assurer une connexion correcte.
4. Serrez la borne au maximum.

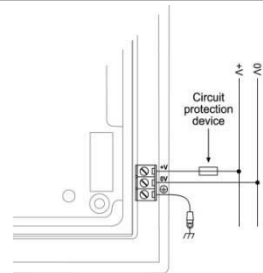
L'alimentation

L'automate V570-57-T20B/V570-57-T20B-J nécessite une alimentation 12VDC ou 24VDC externe. Plage de tension admissible des entrées : 10.2 - 28.8 VDC, avec moins de 10% de variation.



- L'alimentation doit comporter une double isolation. Les sorties doivent être apérées suivant : SELV/PELV/Class 2/Limited Power.
- Ne pas raccorder le neutre ou la phase d'une alimentation 110/230 VAC sur la borne 0V de l'automate.

- Installez un disjoncteur externe.
- Vérifiez tout le câblage avant de mettre sous tension.
- En cas de fluctuations de tension ou de non-conformité, connectez l'automate à une alimentation régulée.



Mise à la terre de l'automate

Pour optimiser les performances du système et éviter les interférences électromagnétiques, il faut :

- Monter l'automate sur un support en métal raccordé à la terre.
- Mettre à la terre le 0V de l'alimentation de l'automate. Pour éviter les interférences électromagnétiques, veuillez raccorder l'automate ainsi que l'alimentation électrique à la terre.

Remarque : Si possible, le fil utilisé pour la terre de l'alimentation ne doit pas dépasser 10 cm de longueur. Cependant, il est recommandé de relier l'automate à la terre dans tous les cas.

Ports de communication

Cet automate comprend, un port USB, 2 ports série RS232/RS485 et un port CANbus.



- Coupez l'alimentation électrique de l'automate avant d'effectuer les connexions de communication.

Caution

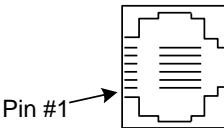
- Toujours utiliser les adaptateurs de port appropriés.

Le port USB peut être utilisé pour : la programmation, télécharger l'OS et l'accès au PC.
A savoir : la fonction du port COM 1 est suspendue quand ce port est physiquement connecté au PC.

- Le connecteur du port série est de type RJ-11 et peut être configuré en tant que RS232 ou RS485 via les switches.
- Le bus RS232 permet de télécharger des programmes à partir d'un PC et de communiquer avec des périphériques séries et des logiciels type SCADA.
- Le bus RS485 permet de créer un réseau multi-périphérique pouvant contenir jusqu'à 32 appareils.

Schéma du port de communication série

Le schéma ci-dessous, montre les types de signaux par Pins.

RS232		RS485**		Port de l'automate 
Pin #	Description	Pin #	Description	
1*	Signal DTR	1	Signal A (+)	
2	0V	2	(Signal RS232)	
3	Signal TXD	3	(Signal RS232)	
4	Signal RXD	4	(Signal RS232)	
5	0V	5	(Signal RS232)	
6*	Signal DSR	6	Signal B (-)	

*Les câbles de programmation standard ne comportent pas les Pins 1 et 6.

** Lorsqu'un port est adapté pour un RS485, le Pin 1 (DTR) est utilisé pour le signal A et le Pin 6 (DSR) est utilisé pour le signal B.

Changer la configuration des Switchs (RS232 ou RS485)

Par défaut, les ports sont configurés en RS232.

Pour modifier les paramètres, retirez d'abord le module Snap-in d'entrées/sorties, s'il est installé, puis réglez les switchs selon le tableau ci-dessous :

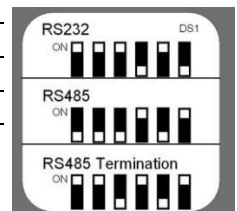
Configuration des Switchs (RS232 ou RS485)

Les paramètres ci-dessous sont valables pour chaque port de communication.

	Configuration des switchs					
	1	2	3	4	5	6
RS232*	ON	ON	ON	OFF	ON	OFF
RS485	OFF	OFF	OFF	ON	OFF	ON
RS485 avec terminaison** (résistance de fin)	ON	ON	OFF	ON	OFF	ON

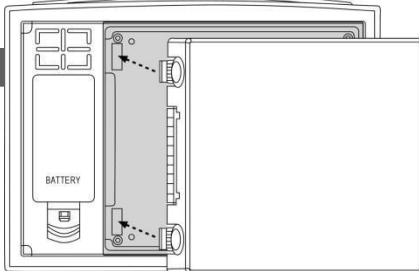
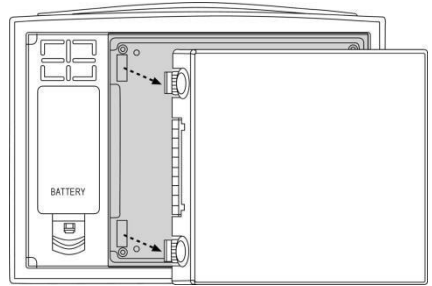
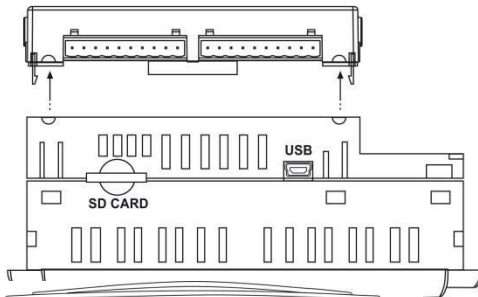
*Réglage par défaut

**Configurer l'automate comme étant la fin du réseau RS485.



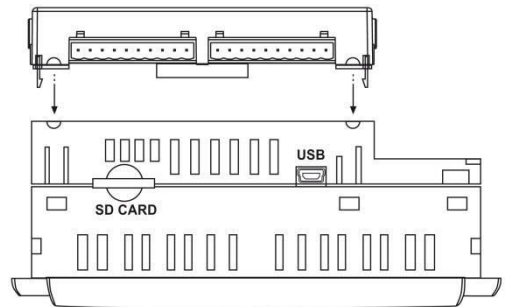
Démonter le module Snap-in d'entrées/sorties

1. Localisez les 4 boutons sur les côtés du Snap-in.
2. Appuyez sur les boutons et maintenez-les enfoncés pour ouvrir le mécanisme de verrouillage.
3. Agitez doucement le module de droite à gauche pour faciliter son extraction.



Entrées/sorties

avec les verrous en plastique du module snap-in
ous.
es 4 coins jusqu'à ce que vous entendiez un « clic ». Le
que tous les côtés et les angles soient correctement



CANbus

Ces automates comprennent un port CANbus. Utilisez-le pour créer un réseau de contrôle décentralisé utilisant un des protocoles CAN suivants :

- CANopen : 127 périphériques (variateur, jauge de contrainte, etc)
- CANLayer 2
- UniCAN : 60 automates

Le port CANbus est isolé électriquement.

Câblage du port CANbus

L'utilisation d'un câble avec deux paires torsadées blindées est recommandée.

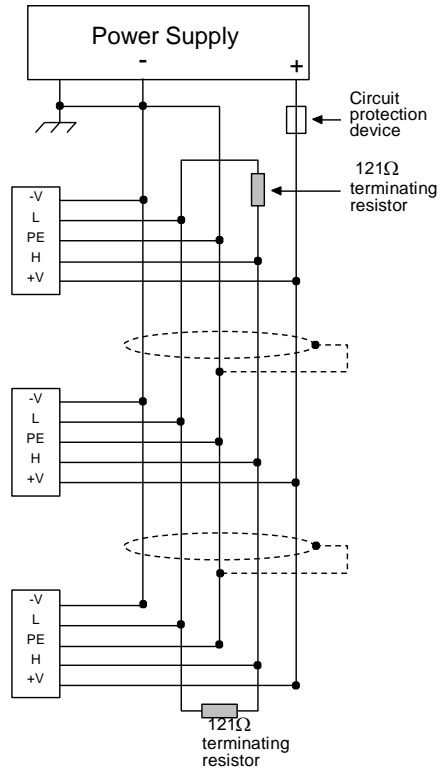
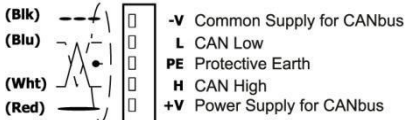
Terminaisons de réseau : elles sont fournies avec l'automate. Placez les terminaisons à chaque extrémité du réseau CANbus.

La résistance doit être configurée sur 1%, 121Ω, et 1/4W.

Câblez la terre au 0V de l'alimentation de l'automate en un seul point, à proximité de la source d'alimentation.

L'alimentation électrique du réseau ne doit pas être à la fin du réseau.

CANbus Connector



Nos docs-produits sont disponibles sur notre site Web www.pl-systems.fr ou sur le CD d'installation d'Unitronics.

Une assistance technique est disponible sur notre site Internet. Vous pouvez aussi contacter notre support technique : par email à support@pl-systems.fr ou par tél. au 01 60 92 41 71.

Les informations dans ce document reflètent les produits à la date de l'impression. Unitronics se réserve le droit, soumis à toutes les lois applicables, à tout moment, à sa discrétion et sans avertissement, de cesser ou de changer les caractéristiques, les designs, les matériaux et/ou d'autres spécificités de ses produits et ce de manière permanente ou temporaire, qu'importe ce qui précédait sur le marché.

Toutes les informations contenues dans ce document sont fournies « en l'état » sans garantie d'aucune sorte, expresse ou implicite, y compris (mais pas seulement) toute garantie marchande implicite, d'adéquation à un usage particulier ou de non-contrefaçon. Unitronics n'assume aucune responsabilité pour les erreurs ou les omissions d'information qui peuvent être présentes dans ce document. En aucun cas, UNITRONICS ne peut être tenu responsable des dommages particuliers, directs, indirects ou consécutifs, de toute nature, ou de tout dommage découlant de l'utilisation de ces informations.

Les noms commerciaux, marques et logos présentés dans le présent document, y compris le design des produits, sont la propriété d'Unitronics (1989) (R "G) Ltd. ou d'autres tiers et vous n'êtes pas autorisés à les utiliser sans l'accord préalable écrit d'Unitronics ou des tiers éventuels désignés.