



Installation Rapide - UMD-E3 AC Servo

Table des matières

1. Précautions de Sécurité.....	2
2. Branchement, connecteurs et câblage :.....	3
2.1 Description	3
2.2 Mise en tension, alimentation.....	3
2.3 Connection Moteur – Drive.....	4
2.4 EtherCAT (Communication Drive/Automate)	5
2.5 Résistance de freinage	5
2.6 Câblage du frein.....	6
2.7 Capteur « fin de course »	6
3. Paramétrage :.....	7
3.1 Navigation sur le Drive	7
3.2 Déblocage des paramètres Pn.....	7
3.3 Affranchissement des capteurs de fin de course (P-OT et N-OT)	8
3.4. Inverser le sens de rotation du moteur.....	8
3.4 Paramétrage du Drive en mode manuel (JOG mode)	8
3.5 Reset Usine.....	8
4. Alarmes :.....	9



1. Précautions de Sécurité

Ce document fournit un résumé des précautions de sécurité, plus de détails dans la bibliothèque du site <https://unitronicsplc.com/>

- Ne pas connecter le servomoteur directement au réseau électrique local.
- Ne pas brancher/débrancher les connecteurs du servodrive lorsque l'appareil est sous tension.
- Veuillez noter que même après la mise hors tension, la tension résiduelle reste dans le condensateur à l'intérieur du drive. Si l'inspection doit être effectuée après la mise hors tension, veuillez attendre 5 minutes pour éviter tout risque de choc électrique.
- Laissez les drives et autres périphériques séparés d'au moins 10 mm. Le drive génère de la chaleur. Installez-le de sorte qu'il puisse émettre de la chaleur librement. Lorsque vous installez des drives de vitesse avec d'autres périphériques dans le tableau de commande, laissez un espace d'au moins 10 mm entre eux et 50 mm au-dessus et au-dessous. Installez les servomoteurs dans un environnement exempt de condensation, de vibrations et de chocs.
- Effectuez correctement la réduction du bruit et la mise à la terre.
- Effectuez un test de résistance de tension pour le drive dans les conditions suivantes :
 1. Tension d'entrée : AC 1500Vrms, 1 minute
 2. Courant de freinage : 100mA
 3. Fréquence : 50 / 60Hz
 4. Point de tension appliqué : Entre les bornes L1, L2 et L3 et la masse du châssis.
- Des mises sous tension et hors tension fréquentes entraînent la détérioration des éléments du circuit interne, ce qui entraîne des problèmes inattendus.
- Suivez les instructions pour l'utilisation du circuit imprimé :
 1. Lorsque vous allumez le drive, assurez-vous que l'alimentation de contrôle a été activée avant de mettre sous tension le circuit principal.
 2. Lorsque vous éteignez le drive, assurez-vous que l'alimentation du circuit principal a été coupée avant de couper l'alimentation de contrôle.



2. Branchement, connecteurs et câblage :

2.1 Description

Témoin de charge

S'allume lorsque l'alimentation du circuit principal est activée et reste allumé tant que l'alimentation du circuit principal reste chargé.

Bornes d'alimentation (voir 2.2)

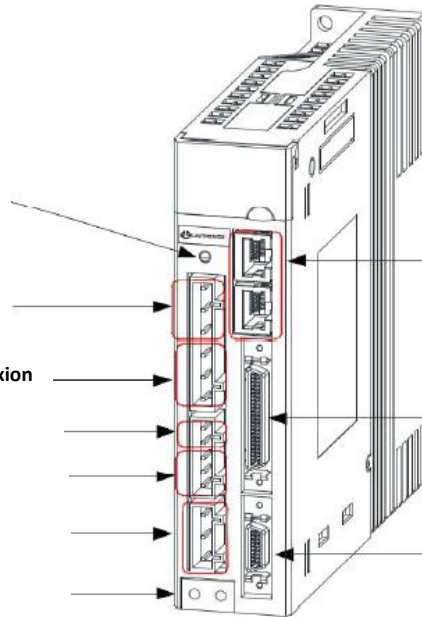
Borne de connexion

Contrôle des bornes d'alimentation

Bornes pour résistances (Voir 2.5)

Bornes de servomoteur

Bornes de mise à la terre



Connecteur pour la communication (Voir 2.4 Ethercat)

Connecteur de signal E/S
Utilisé pour les signaux d'entrée de référence et les signaux d'E/S de séquence (Voir 2.6 et 2.7)

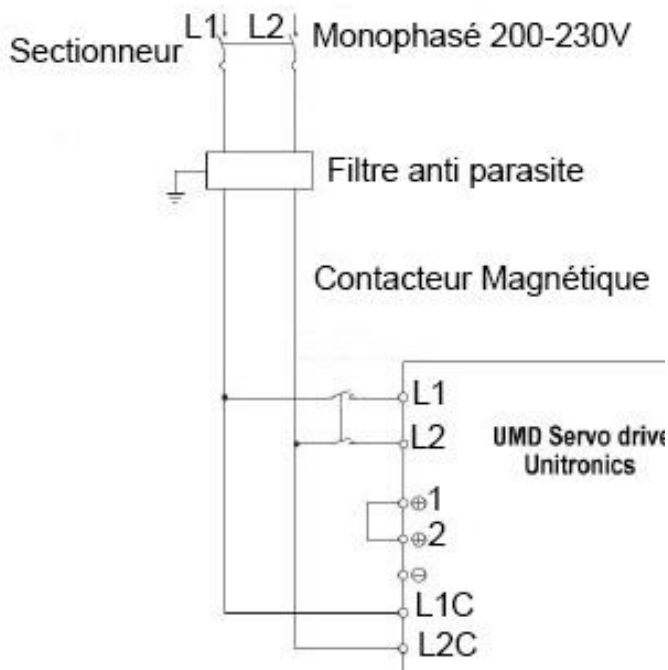
Connecteur codeur

Se connecte à l'encodeur dans le servomoteur (voir 2.3)

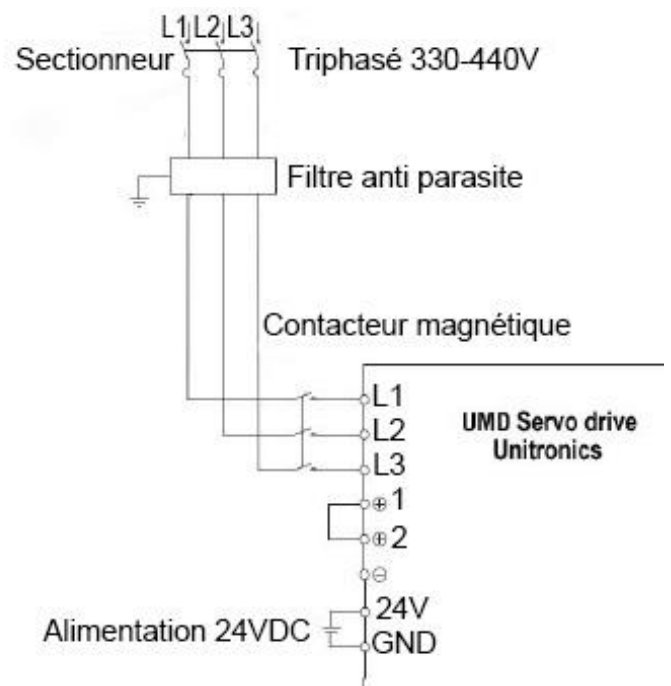
2.2 Mise en tension, alimentation

Exemples de câblage de circuit principal

Monophasé 200V



Triphasé 400V



Retrouvez-nous sur www.pl-systems.fr

2.3 Connection Moteur – Drive

Pour connecter Drive et Moteur il faut 2 types de câble : 1 câble d'alimentation et 1 câble codeur

Câble alimentation : Px

UMC	B4	FA	R	05
①	②	③	④	⑤

		Description
1	Gamme de produit	Câble Servo Unitronics
2	Série de moteur	B2-B3-B4
3	Fonctionnalité du câble	PN : alimentation sans frein PB : alimentation avec freins
4	Type de câble	R : Câble Robotique
5	Longueur de câble	03/05/10 Mètres

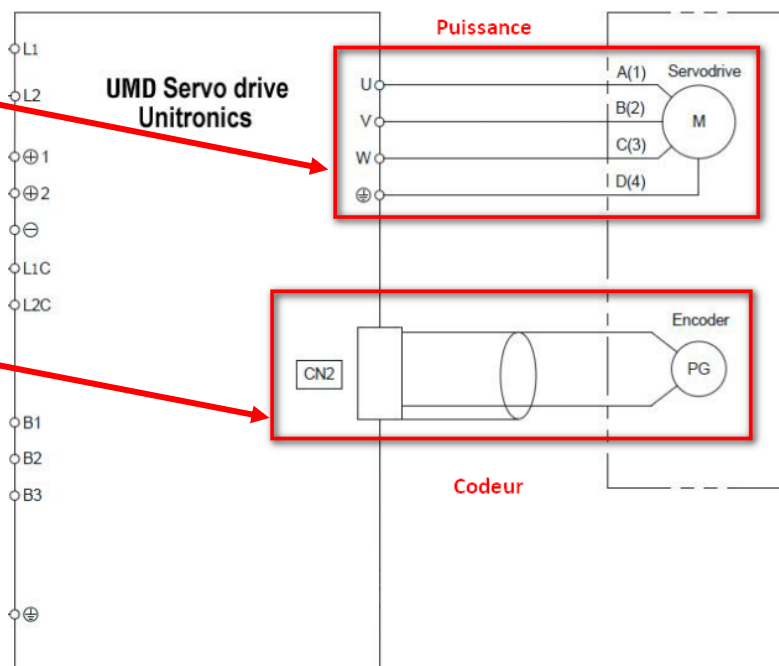
Câble codeur : Fx

UMC	B4	FA	R	05
①	②	③	④	⑤

		Description
1	Gamme de produit	Câble Servo Unitronics
2	Série de moteur	B2-B3-B4
3	Fonctionnalité du câble	FA : retour codeur absolu FN : retour codeur incrémental
4	Type de câble	R : Câble Robotique
5	Longueur de câble	03/05/10 Mètres

Raccorder les fils U – V – W – Terre aux bornes U – V – W – Terre du Drive

Raccorder le câble codeur au port CN2 du Drive



Retrouvez-nous sur www.pl-systems.fr



2.4 EtherCAT (Communication Drive/Automate)

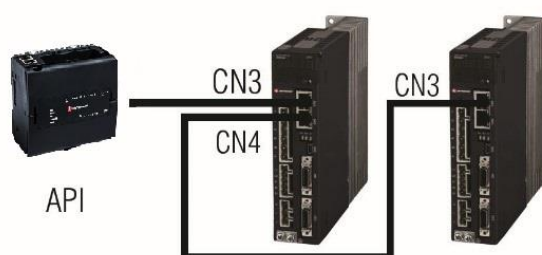
Les câbles de raccordement sont des câbles Ethernet standard :

Ref Automate	Câble	Connectiques	
		Côté Drive	Côté API
UniStream – USC-B5 ou B10	Câble Ethernet standard Et5e	CN3	Sur module UAC-01EC2

La communication EtherCAT passe forcément par un module de communication UAC-01EC2 :

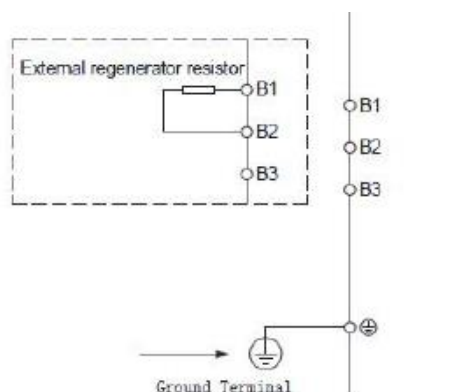


Schéma de connexion API > Drive



La connexion entre l'automate et les drives se fait avec câble Ethernet standard Et5e.

2.5 Résistance de freinage



La résistance de freinage permet l'absorption de l'énergie restituée par le moteur durant une décélération.

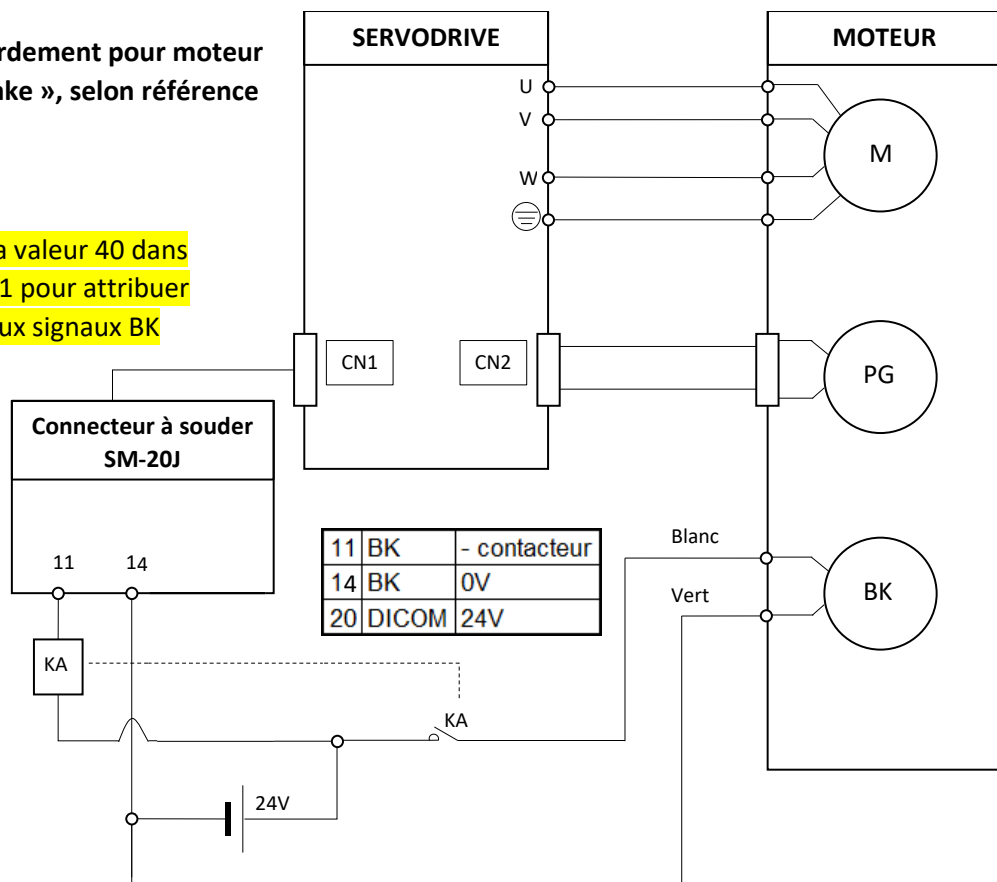
Schéma de raccordement sur le Drive

Retrouvez-nous sur www.pl-systems.fr

2.6 Câblage du frein

Schéma de raccordement pour moteur avec option « brake », selon référence produit.

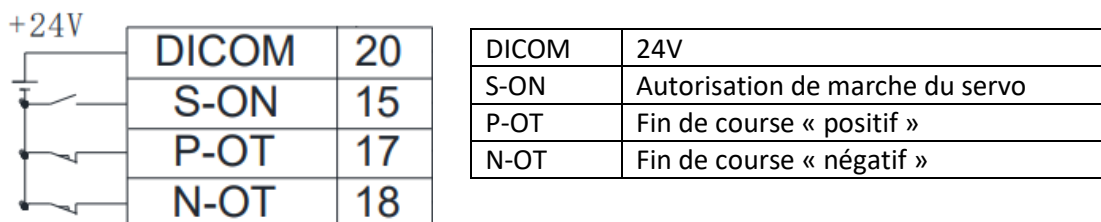
Il faudra mettre la valeur 40 dans le digit 1 du Pn511 pour attribuer les PIN 11 et 14 aux signaux BK



2.7 Capteur « fin de course »

Par défaut, les capteurs de fin de course sont à câbler sur le connecteur SM-20J fourni avec le drive.

Il est possible de s'affranchir de ses capteurs en modifiant les paramètres, voir les paramétrages en page suivante.

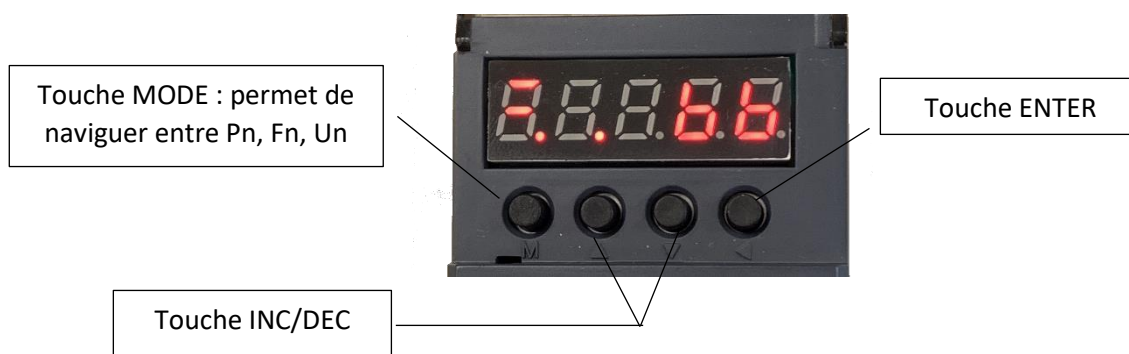


Retrouvez-nous sur www.pl-systems.fr



3. Paramétrage :

3.1 Navigation sur le Drive



4 modes disponibles : **Accueil** : état du VAR

Pn : paramétrage

Fn : fonctions spé

Un : visualisation

Par défaut les paramètres ne sont pas visibles, la manipulation est rappelée [ci-dessous](#)

3.2 Déblocage des paramètres Pn

Note : Cette procédure permet de débloquent les paramètres Pn.

Attention : Changer des paramètres peut nuire aux fonctionnalités du Servo.

- Aller au Fn007 → Effectuer la séquence suivante : Cette séquence débloquent une nouvelle option de menu Pn



Retrouvez-nous sur www.pl-systems.fr



3.3 Affranchissement des capteurs de fin de course (P-OT et N-OT)

Paramétrage

Pn000	Mettre la valeur 110 * * si câblé comme exemple 2.7 pas besoin de cette manipulation
-------	---

Attention : éteindre le drive pour enregistrer les modifications

3.4. Inverser le sens de rotation du moteur

Voici le paramètre pour inverser le sens de rotation du moteur.

Paramétrage

Pn001	Mettre à 1 pour inverser le sens de rotation
-------	--

Attention : éteindre le drive pour enregistrer les modifications

3.4 Paramétrage du Drive en mode manuel (JOG mode)

Voici le paramétrage pour pouvoir contrôler le moteur en mode manuel directement depuis le Drive (sans automate). Cette procédure est une procédure de test pour vérifier le bon fonctionnement du moteur.

Pn006	Maintenir le bouton ENTER (↵) et renseigner la valeur : 20
-------	--

Attention : éteindre le drive pour enregistrer les modifications

Fn002	Servomoteur passe en mode de fonctionnement JOG Une fois dans le paramètre Fn002, appuyer sur MODE pour activer le mode JOG. L'écran affiche alors -.JOG. Lorsque le mode JOG n'est pas activé, l'écran affiche =.JOG Touche INC enfoncée le servomoteur tournera en avant / Touche DEC sens inverse Le servomoteur fonctionnera tant que la touche sera enfoncée
Pn006	Maintenir le bouton ENTER (↵) et mettre à nouveau 24 pour revenir en automatique (Communication en Ethercat)

Attention : éteindre le drive pour enregistrer les modifications

3.5 Reset Usine

Allez sur le paramètre Fn001 et appuyer sur « Enter », le message « LOAD » s'affiche.

Appuyez sur « Enter » jusqu'à l'affichage du message « donE »

Eteignez et rallumez le Drive, celui-ci est de retour en paramètre usine

Plus d'informations avec la vidéo du webinaire : <http://www.pl-systems.fr/webinaires.html>



4. Acquiescement alarmes

Appuyer sur le bouton MODE pour sélectionner le mode fonction et utiliser les boutons INC (▲) et DEC (▼) pour accéder au Fn010



Appuyer sur le bouton ENTER (◀). L'écran ci-dessous s'affichera



Appuyer sur le bouton MODE (M), l'écran ci-dessous s'affichera



Appuyer sur le bouton ENTER (◀) pour faire un reset du défaut

Important : Cette fonction effacera la position absolue du codeur, la sécurité mécanique doit être notée. Quand Fn010 est remis à zéro, toutes les autres alarmes du codeur sont remises à zéro en même temps.

Appuyer sur le bouton MODE pour sélectionner le mode fonction et utiliser les boutons INC (▲) et DEC (▼) pour accéder au Fn011



Appuyer sur le bouton ENTER (◀), l'écran ci-dessous s'affichera



Appuyer sur le bouton MODE (M), l'écran ci-dessous s'affichera



Appuyer sur le bouton ENTER (◀) pour faire un reset des alarmes

Note : Fn010, Fn011 peuvent seulement être utilisés quand le Servo moteur est équipé d'un codeur absolu.