

EX90-DI8-RO8

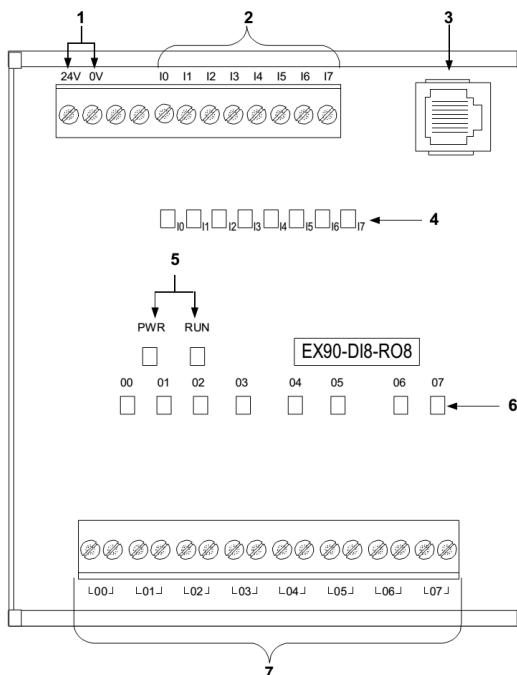
Module d'extension d'E/S - 8 entrées, 8 sorties

L'EX90-DI8-RO8 est un module d'extension d'E/S qui peut être utilisé en complément avec des automates programmables Unitronics.

Le module permet de câbler jusqu'à 8 entrées digitales en pnp/npn (source/sink) et 8 sorties relais, supplémentaires.

L'EX90 est logé dans un boîtier ouvert. Un seul EX90 peut être connecté par API. Un adaptateur d'extension n'est pas nécessaire.

L'EX90-DI8-RO8 est monté sur rail DIN.



Identification des composants

1	Borniers d'alimentation du module
2	Borniers des entrées
3	Port de communication module-API
4	Voyants indicateurs d'état des entrées
5	Voyants indicateurs d'état
6	Voyants indicateurs d'état des sorties
7	Borniers des sorties

- Avant d'utiliser ce produit, l'utilisateur doit lire et comprendre ce document.
- Tous les exemples et les schémas ont pour but d'aider à la compréhension mais ne garantissent pas le succès de l'opération.
- Vous êtes prié d'utiliser ce produit selon les normes et les règlements locaux et nationaux.
- Seul le personnel du service qualifié doit démonter ce produit ou effectuer des réparations.

Directives de sécurité d'utilisation et de protection des équipements

Ce document est destiné à aider le personnel formé et compétent, dans l'installation de cet équipement, tel qu'il est défini par les directives européennes pour les machines basse tension et EMC. Seul un technicien ou un ingénieur formé aux normes électriques nationales et locales doivent effectuer les tâches liées au câblage électrique de cet appareil.

Les symboles suivants sont utilisés tout au long de ce document, pour mettre en évidence les informations relatives à la sécurité personnelle de l'utilisateur et à la protection de l'équipement.

Lorsque ces symboles apparaissent, les informations associées doivent être lues attentivement et comprises dans leur intégralité.

Symbole	Signification	Description
	Danger	Le danger identifié cause des dégâts physiques et matériels.
	Avertissement	Le danger identifié pourrait causer des dégâts physiques et matériels.
Caution	Prudence	A utiliser avec prudence.



- Le non-respect des directives de sécurité peut causer des dommages matériels ou physiques graves. Toujours faire preuve de prudence lorsqu'on travaille avec du matériel électrique.



- N'essayez pas d'utiliser ce produit avec une tension qui excède les niveaux autorisés.
- Pour éviter d'endommager le système, ne pas connecter ou déconnecter l'appareil lorsqu'il est sous tension.

Conditions environnementales



- Ne pas installer le module dans des lieux avec : de la poussière en quantité excessive ou conductrice ; du gaz corrosif ou inflammable ; de l'humidité ou de la pluie ; un niveau de chaleur excessif ; des chocs réguliers ou des vibrations excessives.

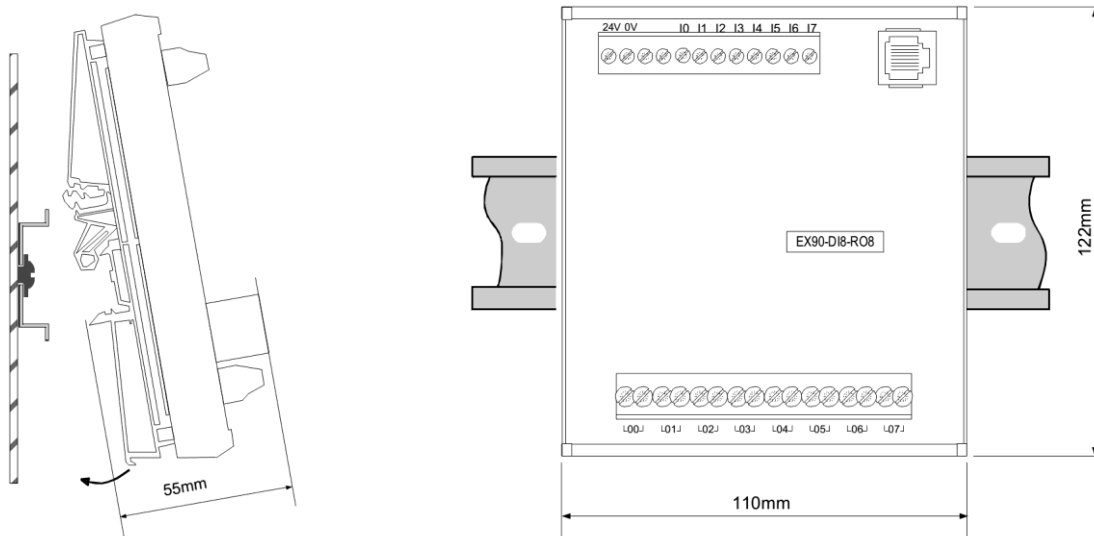


- Ventilation : un espace de 10mm est exigé autour du module.
- Ne placez pas le module dans l'eau ou sous une fuite d'eau.
- Evitez de faire rentrer des débris à l'intérieur du module pendant son installation.

Montage des modules

Montage sur rail DIN

Enclenchez le module EX90-DI8-RO8 sur le rail DIN comme indiqué ci-dessous :



Connexion du module EX90-DI8-RO8 à l'automate

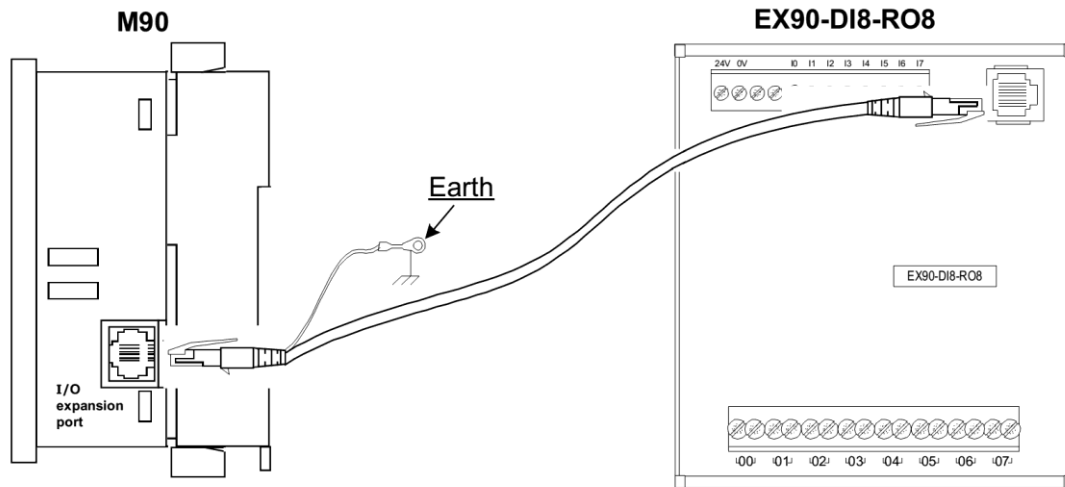
Un automate, tel que le micro- API M90, est relié au module EX90-DI8-RO8, comme indiqué ci-dessous, par l'intermédiaire d'un câble de catégorie 5 blindé à paire torsadée qui se termine par des connecteurs RJ45. Le câble fourni avec l'EX90-DI8-RO8 fait un mètre de long ; d'autres longueurs de câble sont disponibles sur commande séparée.

Notez que le câble doit être mis à la terre côté API, via le fil vert-jaune.



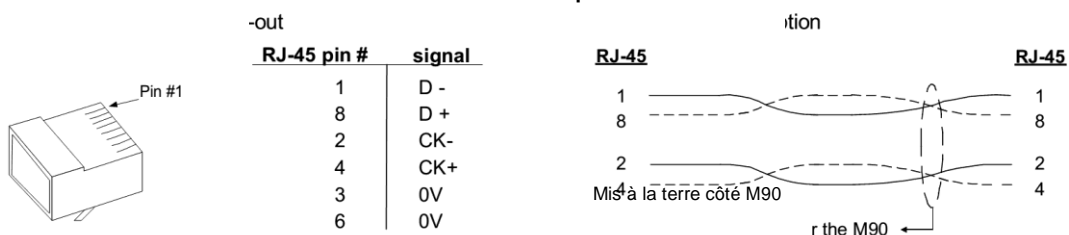
Pour éviter d'endommager le système, ne pas connecter ou déconnecter le module lorsqu'il est sous tension.





Pin du connecteur RJ45 blindé :

Descriptif du câble :



Câblage



- Ne pas toucher les fils sous tension.



- Les bornes inutilisées ne doivent pas être connectées. Ne pas suivre cette directive peut endommager le module.
- Vérifiez tout le câblage avant l'allumage de l'alimentation électrique.
- Ne pas raccorder le neutre ou la phase d'une alimentation 110/230 VAC sur la borne 0V du module.
- En cas de fluctuations de tension ou de non-conformité, connectez le module à une alimentation régulée.

Procédures de câblage

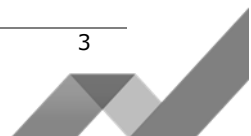
Utilisez des fils sertis pour le câblage; section de fil : 0,13 mm² à 3,31 mm².

1. Dénuder le fil sur une longueur de 7 ± 0,5 mm.
2. Dévissez complètement la borne avant d'insérer un fil.
3. Insérez entièrement le fil dans la borne afin d'assurer une connexion correcte.
4. Serrez la borne au maximum.

- Pour ne pas endommager les fils : ne tirez pas dessus et évitez toute activité du type soudure à l'étain, etc.
- Pour l'installation prévoir une certaine distance entre les câbles à haute tension et l'alimentation du module.

Câblage des E/S – Général

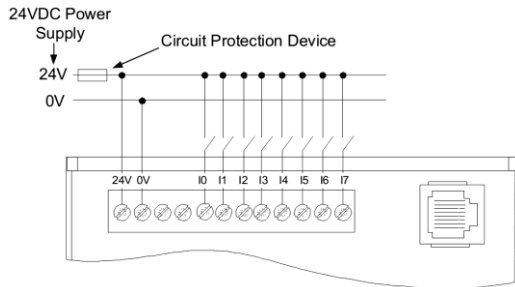
- Les câbles d'entrées et de sorties ne doivent pas figurer dans le même câble multi-brins.
- L'utilisation de câbles longue distance pour des entrées/sorties peuvent entraîner des chutes de tension et des interférences électromagnétiques. Il faut donc utiliser une section qui est correctement dimensionné pour la charge.



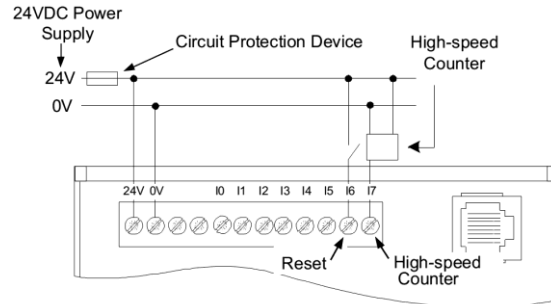
Câblage des entrées

- Notez que l'alimentation et les signaux des entrées doivent être connectés au même signal 0V.

Câblage des entrées en pnp (source)



pnp (source) Compteur rapide/mesure de fréquence



Câblage de l'alimentation des sorties

Câblage d'alimentation DC :

1. Branchez le câble « plus » à la borne «24V» et le « moins » au signal «0V».

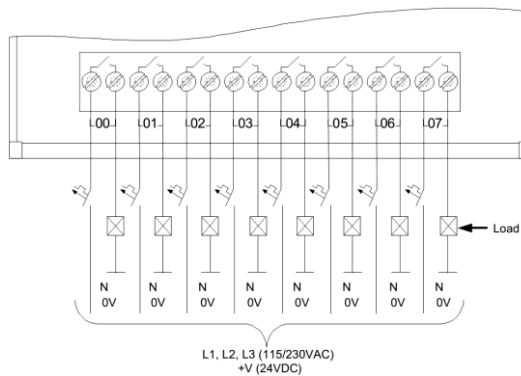
- Une alimentation électrique non isolée peut être utilisée si un signal 0V est relié au châssis.
- Ne pas raccorder le neutre ou la phase d'une alimentation 110/220 VAC sur la borne 0V du module.
- En cas de fluctuations de tension ou de non-conformité, connectez le module à une alimentation régulée.

Augmentation de la durée de vie des relais

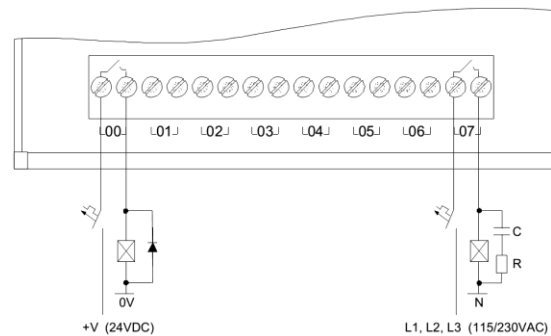
L'EX90-DI8-RO8 a 8 sorties relais. Pour augmenter la durée de vie des relais et protéger le matériel d'un dommage éventuel, il faut :

- Brancher une diode en dérivation sur chaque charge inductive (courant continu).
- Brancher un filtre RC en parallèle à chaque charge inductive (courant alternatif).

Sorties



Augmentation de la durée de vie des relais



Alimentation

Voir Note 1.

Tension d'entrée	24VDC
Plage admissible	20.4 à 28.8VDC
Consommation de courant max.	150mA @ 24VDC
Consommation moyenne	2.5 W @ 24VDC
Voyants indicateurs d'état (RUN)	Une LED de couleur verte : —s'allume lorsque la communication est établie entre le module et l'API. —clignote quand la communication ne s'est pas établie correctement.
(PWR)	Une LED de couleur verte : s'allume quand le module est sous tension.

Entrées

Nombre d'entrées	8 (en un groupe)
Type d'entrée	pnP (source)
Isolation galvanique	Non
Voyants indicateurs d'état (I0 à I7)	Une LED de couleur verte s'allume lorsque l'entrée est active.
Tension nominale d'entrée	24VDC
Tension d'entrée	0-5VDC pour un '0' logique 15-28.8VDC pour un '1' logique
Courant d'entrée	7.5mA@24VDC
Temps de réponse	10mSec en moyenne
Entrée #7	Les spécifications ci-dessous s'appliquent lorsque cette entrée est câblée pour une utilisation en compteur rapide ou en mesure de fréquence. Voir Notes 2 et 3.
Résolution	16-bit
Fréquence	5kHz maximum
Largeur minimale d'impulsion	80µs

Sorties

Nombre de sorties	8 relais
Type de sortie	SPST-NO relais ; 230VAC / 24VDC
Isolation	Par relais
Type de relais	Takamisawa JY-24H-K ou NAIS (Matsushita) JQ1AP-24V ou OMRON G6B-1114P-24VDC
Courant de sortie	5A maximum (charge résistive) 1A maximum (charge inductive).
Fréquence maximale	10Hz
Voyants indicateurs d'état (O0 to O7)	Une LED de couleur rouge s'allume lorsque la sortie est active.
Protection des contacts	Des précautions sont requises (Voir la partie : Augmentation de la durée de vie des relais)

Environnement

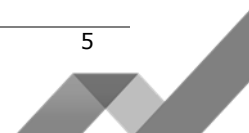
Température de fonctionnement	0° à 50°C (32° à 122°F)
Température de stockage	-20° à 60° C (-4° à 140°F)
Dimensions (LxHxP)	110mm x 122mm x 55mm
Poids	212g (7.42oz.)
Type de montage	Monté sur RAIL-DIN (35mm)

1. Notez que l'API et l'EX90-DI8-RO8 doivent être connectés à la même alimentation. L'EX90-DI8-RO8 et l'API doivent être mis sous/hors tension simultanément.
2. L'entrée #7 peut fonctionner soit en compteur rapide, en mesure de fréquence ou comme une entrée digitale normale. Quand l'entrée #7 fonctionne en entrée digitale normale, ce sont les caractéristiques d'une entrée normale qui s'appliquent.
3. L'entrée #6 peut fonctionner soit comme, une remise à 0 d'un compteur ou une entrée digitale normale ; dans les deux cas, les caractéristiques qui s'appliquent à cette entrée sont celles d'une entrée digitale normale.

Accessoires

EX1-CA050	Câble de communication de 0.5 mètre de long
EX1-CA100*	Câble de communication d'1 mètre de long
EX1-CA200	Câble de communication de 2 mètres de long
EX1-CA400	Câble de communication de 4 mètres de long

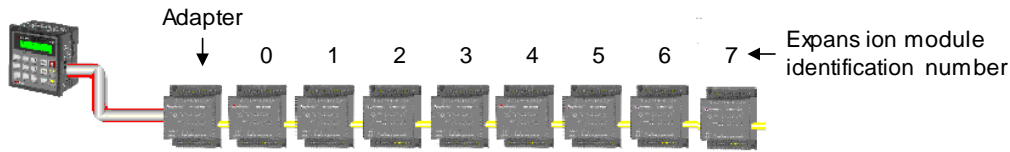
*EX1-CA100 est fourni avec l'EX90-DI8-RO8 ; les autres câbles sont disponibles sur commande séparée.



Adressage des Entrées/Sorties des modules d'extension

Les entrées et sorties situées sur les modules d'extension qui sont connectés à un automate, reçoivent des adresses composées d'une lettre et d'un chiffre. La lettre indique si c'est une entrée ou une sortie : "I" pour une entrée et "O" pour une sortie. Le chiffre indique l'emplacement de l'entrée ou de la sortie dans le système. Ce chiffre se rapporte à la fois à la position du module d'extension dans le système et à la position de l'E/S sur ce module.

Les modules d'extension sont numérotés de 0 à 7, comme indiqué sur le schéma ci-dessous.



La formule ci-dessous est utilisée pour attribuer des adresses aux modules d'E/S utilisés en conjonction avec l'API.

X est le chiffre représentant l'emplacement d'un module spécifique (chiffre de 0 à 7). Y est le numéro de l'entrée ou de la sortie de ce module spécifique (numéro de 0 à 15).

Le numéro qui représente l'emplacement de l'E/S est égal à :

$$32 + x \cdot 16 + y$$

Exemples :

- L'entrée #3, située sur le module d'extension #2 dans le système, sera adressée I 67, $67 = 32 + 2 \cdot 16 + 3$
- La sortie #4, située sur le module d'extension #3 dans le système, sera adressée O 84, $84 = 32 + 3 \cdot 16 + 4$.

L'EX90-DI8-RO8 est un module autonome d'extension d'E/S. Même s'il est le seul module dans le système, l'EX90-DI8-RO8 est toujours assigné au numéro 7. Ses entrées/sorties sont adressées en conséquence.

Exemple :

- L'entrée #5, située sur un module EX90-DI8-RO8 connecté à un automate, sera adressée I 149, $149 = 32 + 7 \cdot 16 + 5$.

Les informations dans ce document reflètent les produits à la date de l'impression. Unitronics se réserve le droit, soumis à toutes les lois applicables, à tout moment, à sa discrétion et sans avertissement, de cesser ou de changer les caractéristiques, les designs, les matériaux et/ou d'autres spécificités de ses produits et ce de manière permanente ou temporaire, qu'importe ce qui précédait sur le marché.

Toutes les informations contenues dans ce document sont fournies «en l'état» sans garantie d'aucune sorte, expresse ou implicite, y compris (mais pas seulement) toute garantie marchande implicite, d'adéquation à un usage particulier ou de non-contrefaçon. Unitronics n'assume aucune responsabilité pour les erreurs ou les omissions d'information qui peuvent être présentes dans ce document. En aucun cas, UNITRONICS ne peut être tenu responsable des dommages particuliers, directs, indirects ou consécutifs, de toute nature, ou de tout dommage découlant de l'utilisation de ces informations.

Les noms commerciaux, marques et logos présentés dans le présent document, y compris le design des produits, sont la propriété Unitronics (1989) (R "G) Ltd. ou d'autres tiers et vous n'êtes pas autorisés à les utiliser sans l'accord préalable écrit Unitronics ou des tiers éventuels désignés.